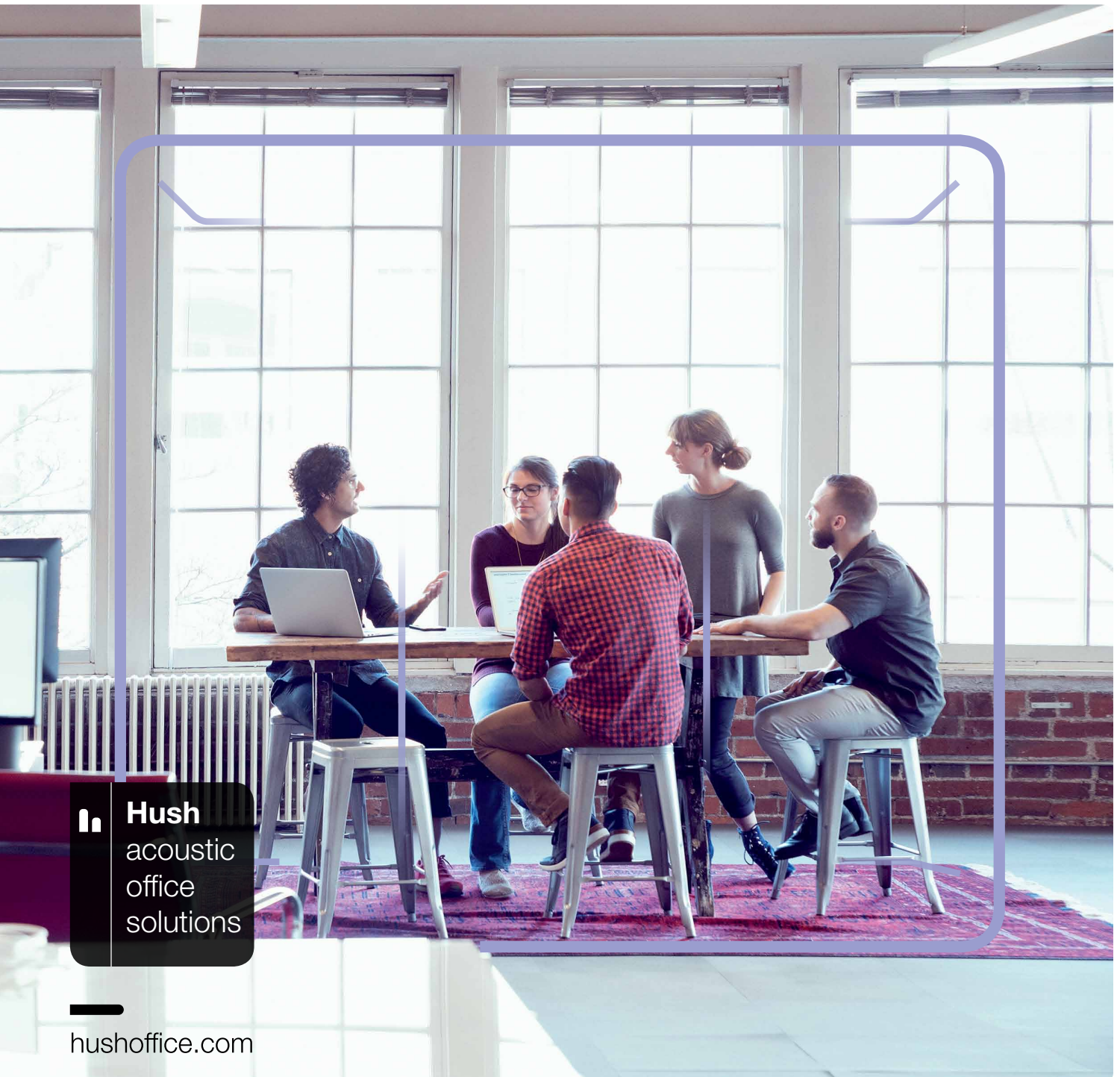




hushmeet.l

mikomax
smart office.

LIEU DE RENCONTRE STRATÉGIQUE POUR LES RÉUNIONS IMPORTANTES



Hush
acoustic
office
solutions

hushoffice.com

NOUS OFFRONS DES ESPACES MOBILES ET ISOLÉS ET REMPLAÇONS LE STRESS PAR **L'HARMONIE** ET LA **SÉRÉNITÉ**.

Hush Meet L est une véritable alternative aux salles de conférence conventionnelles. Grâce à la forme modulaire du Hush Meet L, vous pouvez choisir le modèle qui

convient parfaitement à votre bureau. Sans construire ni rénover, vous obtenez une salle prête à l'emploi, idéale pour des réunions longues ou formelles.

HUSH MEET L EST L'ENDROIT PARFAIT POUR LES:



RÉUNIONS NÉCESSITANT DE LA CONFIDENTIALITÉ



RÉUNIONS FORMELLES

POURQUOI **HUSH MEET L** EST-IL UNE SOLUTION EXCEPTIONNELLE?



ÉQUIPEMENT

Hush Meet est un espace indépendant et autonome alimenté en électricité, ce qui assure des conditions confortables pendant les réunions.



MODULARITÉ

Le Hush Meet L peut être agrandi avec des modules centraux supplémentaires.



MOBILITÉ

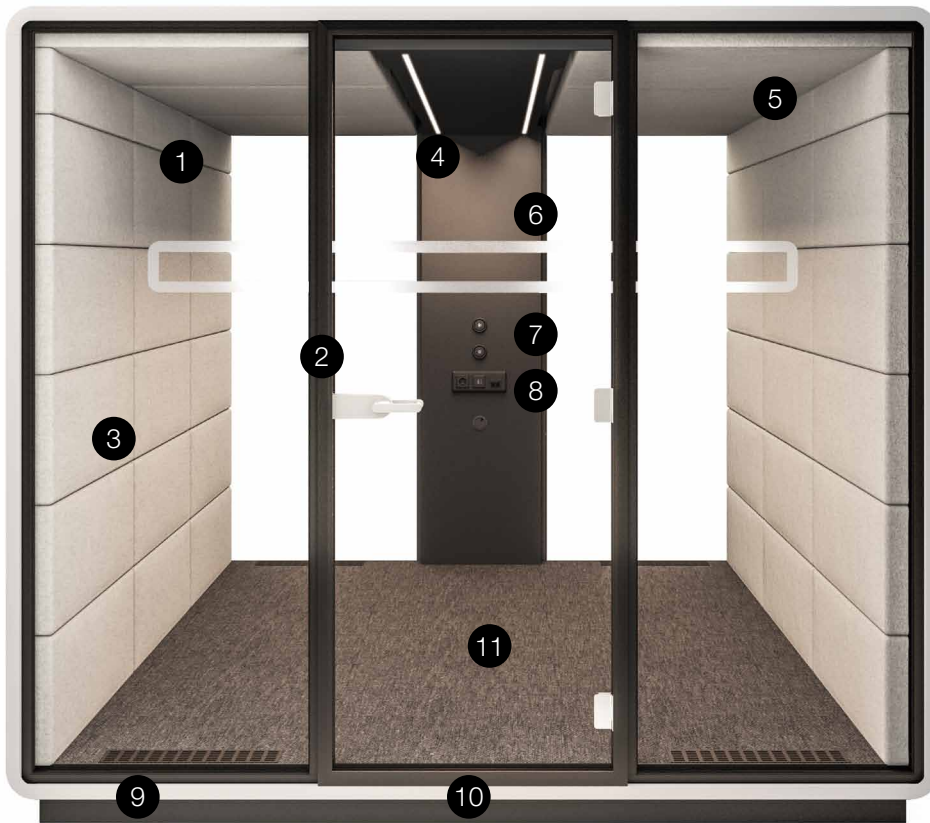
Possibilité de mettre en place l'ensemble du box suite à un démontage partiel.



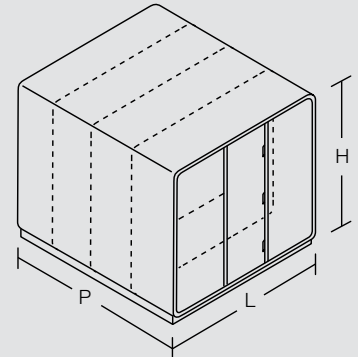
ACOUSTIQUE

Le vitrage acoustique et le revêtement intérieur limitent efficacement la propagation du son.

ÉQUIPEMENT ET CARACTÉRISTIQUES



Dimensions



L: 2600 mm

P: 1800 to 3600 mm

H: 2300 mm

- | | | |
|--|---|---|
| <p>1 Vitrage acoustique</p> <p>2 Portes insérées dans le cadre en profilé aluminium avec joint acoustique</p> <p>3 Revêtement intérieur de haute qualité permettant d'améliorer l'insonorisation</p> <p>4 Éclairage LED avec réglage d'intensité</p> | <p>5 Système de ventilation efficace</p> <p>6 Possibilité d'installer un téléviseur</p> <p>7 Réglage manuel de l'intensité de l'éclairage et de la ventilation</p> <p>8 Prise électrique (230 V + USB + RJ45)</p> | <p>9 Sol plat</p> <p>10 Conception permettant la mise en place suite à un démontage partiel</p> <p>11 Possibilité de placer 4, 6 ou 8 chaises (selon le nombre de modules)</p> |
|--|---|---|

VERSIONS DISPONIBLES DE HUSH MEET L

2 MODULES

2600x1800x2300
pour des réunions tout confort à 4 personnes



3 MODULES

2600x2700x2300
pour des réunions tout confort à 6 personnes



4 MODULES

2600x3600x2300
pour des réunions tout confort à 8 personnes



COULEURS

FINITION EXTÉRIEURE

ABB



AGC



PILIER CENTRAL

AGC

ABB

INTERIOR FINISHES

UPHOLSTERY WOOL



UPHOLSTERY PETRUS



Pour plus d'informations, visitez notre site Internet.

hushoffice.com

mikomax
smart office.



Vous vous demandez comment la gamme Hush va ressembler dans votre bureau

AR app

mSO.
PLAN

Download on the
App Store

GET IT ON
Google Play